

Datový list: DrainLift SANI-L.16T/4C

Hydraulické údaje

Maximální provozní tlak P_N	4 bar
Min. teplota média T_{min}	3 °C
Max. teplota média T_{max}	40 °C
Min. okolní teplota T_{min}	3 °C
Max. okolní teplota T_{max}	40 °C
Spínací objem V	60,0 l
Využitelný objem při kladné sací výšce 180 mm V	60,0 l
Využitelný objem při kladné sací výšce 250 mm V	76,0 l
Využitelný objem při kladné sací výšce 315 mm V	91,0 l

Materiály

Skříň čerpadla	PP-GF30
Oběžné kolo	PP-GF30
Hřídel	Stainless steel
Materiál motoru	Stainless steel

Informace k umístění objednávky

Značka	Wilo
Název výrobku	DrainLift SANI-L.16T/4C
Číslo EAN	4062679007144
Číslo výrobku	2549927
Hmotnost netto cca m	70 kg
Hmotnost brutto cca m	83,0 kg
Délka včetně obalu	875 mm
Výška včetně obalu	800 mm
Šířka včetně obalu	655 mm
Vlastnost balení	Přepravní obal
Druh balení	Karton
Minimální objem objednávky	1

Údaje o motoru

Síťová přípojka	3–400 V, 50 Hz
Jmenovitý proud I_N	3,60 A
Fáze	3
Jmenovité otáčky n	2850 ot./min
Počet pólů	2
Druh startu	Přímý online (DOL)
Max. četnost spínání t	30 1/h
Příkon P_1 ($Q = \text{max.}$) zvoleného oběžného kola * Počet čerpadel P_1	2100 W
Izolační třída	F
Třída krytí	IP68

Rozměry pro instalaci

Provozní režim (vynořený)	S1
Přípojka trubky na straně sání DNs	-
Přípojka trubky na výtlaku DNd	DN 80

Text pro výběrová řízení: DrainLift SANI-L.16T/4C

Kompaktní, plně zaplavitelná přečerpávací stanice zdvojeného čerpadla připravená k okamžitému zapojení pro čerpání agresivních médií.

Plynotěsná a vodotěsná sběrná nádrž s šikmým nátokovým sběrným prostorem a revizním otvorem s transparentním krytem. Nátoky jsou libovolně volitelné, měření hladiny se provádí pomocí analogového výstupního signálu 4...20 mA. Přípojka výtlačku s instalovanou zpětnou klapkou s revizním otvorem.

Pohon přes samochladič motor (chlazení obtékáním pláště) s termickou kontrolou motoru.

Předinstalovaný spínací přístroj pro automatický provoz:

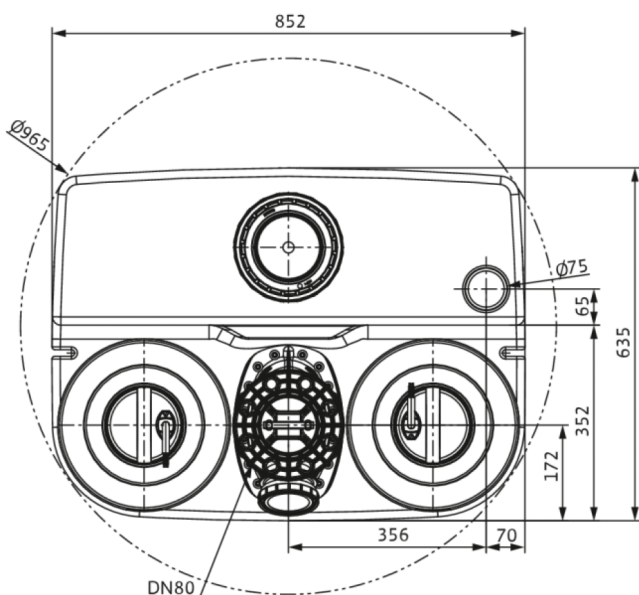
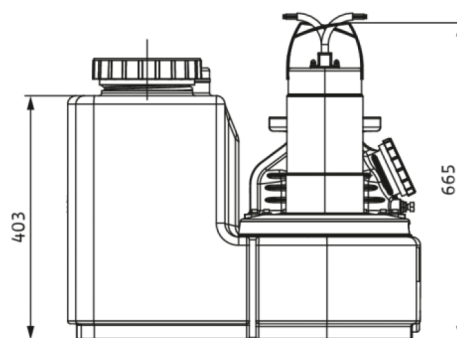
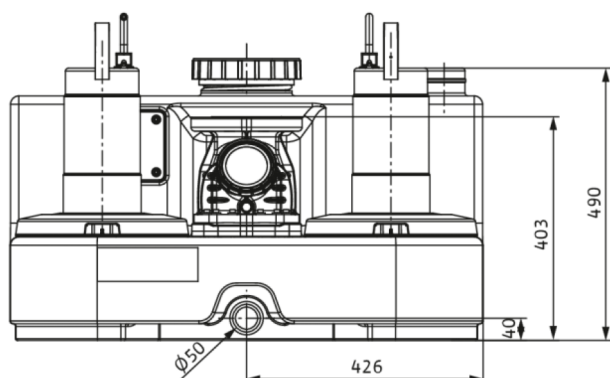
- Ovládání přes displej a přes alfanumerické menu se symboly
- Sběrné poruchové hlášení s beznapětovým kontaktem
- Signalizace jednotlivé poruchy s beznapětovým kontaktem
- Rozhraní ModBus
- Integrovaný a autonomní alarm
- Nastavitelná doba doběhu
- 1,5 m přívodní kabel s namontovanou zástrčkou

- Přečerpávací stanice se spínacím přístrojem a přívodním kabelem se zástrčkou
- Přírubové hrdlo DN 80/100
- Těsnící manžeta DN 100 pro přípojku výtlačku
- Těsnící manžeta 75 mm pro odzdušňovací přípojku
- Těsnící manžeta DN 50 pro vypouštěcí přípojku
- Přítoková sada s výkružníkem 124 mm a těsněním DN 100
- Upevňovací materiál
- Izolační rohož
- 9 V akumulátor
- Příručka pro provoz a údržbu

Provozní údaje		Přípustná oblast použití	
Čerpané médium	Water	teplota média T	3 °C
		okolní teplota T	3 °C
		Maximální provozní tlak PN	4 bar
		Max. přípustný tlak v tlakovém vedení P	1,5 bar
Údaje o výrobku		Údaje o motoru	
Hrubý objem nádrže V	122,0 l	Síťová přípojka	3–400 V, 50 Hz
Spínací objem V	60,0 l	Tolerance napětí	±10 %
Provozní režim (vynořený)	S1	Jmenovitý výkon motoru P_2	1,50 kW
Výška H	575 mm	Jmenovité otáčky n	2850 ot./min
Délka L	852 mm	Jmenovitý proud I_N	3,60 A
Šířka W	635 mm	Izolační třída	F
Diagonální rozměr	965 mm	Třída krytí motoru	IP68
		Druh startu	Přímý online (DOL)
		Max. četnost spínání t	30 1/h
		Ochrana motoru	Dvojkov
Kabel		Materiály	
Síťová zástrčka	CEE 16A, 3P+N+PE, 6h	Materiál nádrže	PE
		Skříň čerpadla	PP-GF30
		Oběžné kolo	PP-GF30
		Hřídel	Stainless steel
		Materiál těsnění	NBR
		Materiál motoru	Stainless steel
Rozměry pro instalaci		Informace k umístění objednávky	
Přípojka trubky na straně sání	DN 100	Značka	Wilo
Přípojka trubky na výtlačku	DN 80	Název výrobku	DrainLift SANI-L.16T/4C
Přípojka odvětrání	Ø 75	Hmotnost netto cca m	70 kg
		Číslo výrobku	2549927

Rozměry a rozměrové výkresy: DrainLift SANI-L.16T/4C

DrainLift SANI-L.12 .../L.16 .../L.21 ...



Charakteristiky: DrainLift SANI-L.16T/4C

DrainLift SANI-L

